



ОКПД2 27.40.39.113

Утвержден

ФРСБ.676513.001-02РЭ-ЛУ

**ПРОЖЕКТОРЫ СВЕТОДИОДНЫЕ**  
**«ФОСФОР-75/10», «ФОСФОР-75/20», «ФОСФОР-75/60»**  
**(ОБЩЕГО НАЗНАЧЕНИЯ, ИСПОЛНЕНИЕ «А»)**

Руководство по эксплуатации

ФРСБ.676513.001-02РЭ

Декларация о соответствии

ЕАЭС N RU Д-RU.HB11.B.04309/20

г. Заречный

2020

## Содержание

Введение.....	3
1 Описание и работа изделия.....	4
1.1 Назначение извещателя.....	4
1.2 Технические характеристики.....	4
1.3 Состав изделия.....	6
1.4 Устройство и работа.....	9
1.5 Инструмент.....	12
1.6 Маркировка.....	12
1.7 Упаковка.....	12
2 Использование по назначению.....	12
2.1 Эксплуатационные ограничения.....	12
2.2 Подготовка изделия к использованию.....	13
2.3 Установка прожекторов.....	13
3 Техническое обслуживание.....	18
3.1 Общие указания.....	18
3.2 Меры безопасности.....	18
3.3 Порядок технического обслуживания.....	18
4 Возможные неисправности и способы их устранения.....	19
5 Хранение.....	19
6 Транспортирование.....	19
7 Утилизация.....	20

Настоящее руководство по эксплуатации распространяются на прожекторы светодиодные «ФОСФОР» серии «75 Вт» (общего назначения, исполнение «А») (в дальнейшем – «прожекторы» для всех исполнений), которые выпускается в шести вариантах исполнения: прожектор «ФОСФОР-75/10», прожектор «ФОСФОР-75/20», прожектор «ФОСФОР-75/60», прожектор «ФОСФОР-75/10-А», прожектор «ФОСФОР-75/20-А», прожектор «ФОСФОР-75/60-А» отличающихся углом свечения и диапазоном рабочих температур.

Прожекторы «ФОСФОР» предназначены для охранного освещения периметров объектов. Режимы работы прожекторов (выключено/дежурное освещение/охранное освещение) изменяются с помощью низковольтных сигналов, а также при помощи интерфейса RS-485.

Руководство содержит сведения, необходимые для изучения прожекторов и принципа их работы, проведения монтажа, включения прожекторов и организации их правильной эксплуатации.

Прожекторы представляют собой устройства, перераспределяющие свет, излучаемый несколькими светодиодами, закрепленными на алюминиевом радиаторе, конструктивно состоящие из одного блока, содержащий все необходимые электрические цепи и элементы для присоединения к электрической сети.

Прожекторы соответствуют классу защиты I от поражения электрическим током по ГОСТ 12.2.007.0.

Вид климатического исполнения прожекторов «УХЛ1» по ГОСТ 15150.

Безопасность конструкции прожекторов соответствует ГОСТ 12.2.007.0, а также комплекту конструкторской документации.

Прожекторы соответствуют требованиям электромагнитной совместимости, регламентированным ГОСТ Р 51514-2013, ГОСТ 30804.3.2.-2013, ГОСТ 30804.3.3-2013.

Прожекторы соответствуют требованиям ТР ЕАЭС 037/2016 «Об ограничении применения опасных веществ в изделиях электротехники и радиоэлектроники».

Эксплуатация прожекторов должна проводиться персоналом, изучившим настоящее руководство.

Пусконаладочные работы и техническое обслуживание прожекторов на месте эксплуатации должны проводиться персоналом, изучившим настоящее руководство.

## 1 Описание и работа изделия

### 1.1 Назначение прожектора

1.1.1 Прожекторы светодиодные «ФОСФОР» серии «75» (общего назначения, исполнение «А») предназначены для охранного освещения периметров и площадок различных объектов.

#### 1.1.2 Условия эксплуатации прожекторов

Прожекторы по устойчивости к климатическим воздействиям соответствуют категории размещения 1, климатическое исполнение «УХЛ» по ГОСТ 15150/ГОСТ 15543.1.

– диапазон рабочих температур от минус 40 °С до плюс 50 °С (для прожекторов «ФОСФОР-75/10», «ФОСФОР-75/20», «ФОСФОР-75/60»); от минус 60 °С до плюс 50 °С (для прожекторов «ФОСФОР-75/10-А», «ФОСФОР-75/20-А», «ФОСФОР-75/60-А»);

– относительная влажность воздуха до 95 % при температуре 30 °С.

### 1.2 Технические характеристики

1.2.1 Тип светораспределения прожекторов – круглосимметричное.

1.2.2 Угол свечения в соответствии с модификацией прожекторов составляет:

– 10 град. – для прожекторов «ФОСФОР-75/10», «ФОСФОР-75/10-А»;

– 20 град. – для прожекторов «ФОСФОР-75/20», «ФОСФОР-75/20-А»;

– 60 град. – для прожекторов «ФОСФОР-75/60», «ФОСФОР-75/60-А».

1.2.3 Тип кривой силы света:

– Концентрированная (К) – для прожекторов «ФОСФОР-75/10», «ФОСФОР-75/10-А»;

– Глубокая (Г) – для прожекторов «ФОСФОР-75/20», «ФОСФОР-75/20-А»;

– Косинусная (Д) – для прожекторов «ФОСФОР-75/60», «ФОСФОР-75/60-А».

1.2.4 Тип рассеяния:

– узкое – для прожекторов «ФОСФОР-75/10», «ФОСФОР-75/10-А»;

– среднее – для прожекторов «ФОСФОР-75/20», «ФОСФОР-75/20-А», «ФОСФОР-75/60», «ФОСФОР-75/60-А».

1.2.5 Номинальный световой поток – 5250 лм.

1.2.6 Эффективность источника света – не менее 125 лм/Вт.

1.2.7 Цветовая температура – от 5000 до 6500 К.

1.2.8 Электропитание прожекторов осуществляется от однофазной сети переменного тока номинальным напряжением 220 В, частотой 50 Гц.

1.2.9 Потребляемая мощность в режиме «100%», не более:

– 50 Вт для прожекторов «общего назначения»;

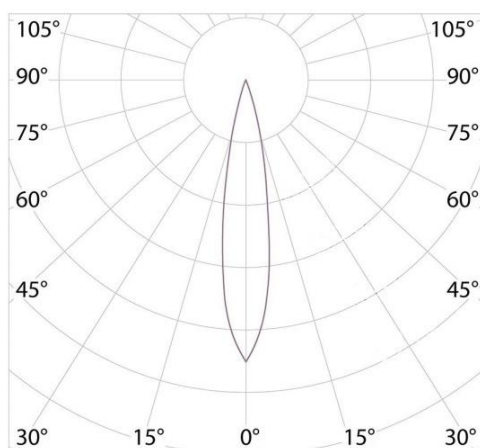
– 55 Вт для прожекторов исполнения «А».

1.2.10 Уровень освещенности на определенном расстоянии от прожектора в режиме работы «100%» представлен в таблице 1.1.

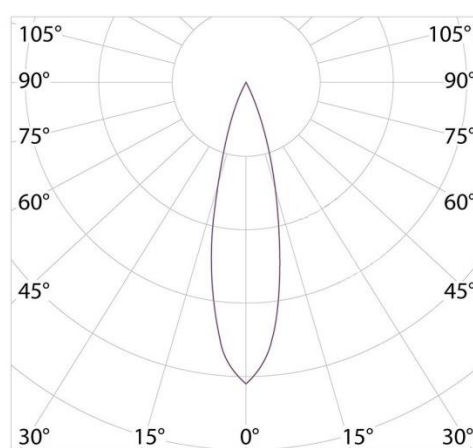
Таблица 1.1 – Уровень освещенности (справочно)

Вариантах исполнения прожектора	Расстояние от прожектора, м							
	10	20	30	40	50	60	70	80
«ФОСФОР-75/10» «ФОСФОР-75/10-А»	600 лк	135 лк	60лк	32лк	20 лк	16 лк	13 лк	10 лк
«ФОСФОР-75/20» «ФОСФОР-75/20-А»	280 лк	60 лк	25 лк	14 лк	9 лк	7 лк	6 лк	5 лк
«ФОСФОР-75/60» «ФОСФОР-75/60-А»	70 лк	22 лк	13 лк	6 лк	4 лк	-	-	-

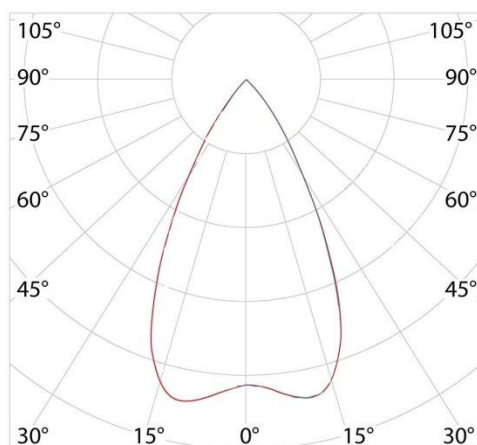
1.2.11 Диаграммы светового распределения приведены на рисунке 1.1.



ФОСФОР-75/10  
ФОСФОР-75/10-А



ФОСФОР-75/20  
ФОСФОР-75/20-А



ФОСФОР-75/60  
ФОСФОР-75/60-А

Рисунок 1.1 – Диаграммы светового распределения

1.2.12 Коэффициент мощности прожекторов – не ниже 0,95.

1.2.13 Прожекторы сохраняют работоспособность и уровень освещенности при изменении напряжения в диапазоне от 200 до 240 В.

1.2.14 Электрической схемой предусмотрена защита силовых цепей от перегрузок сети.

1.2.15 Световой поток прожекторов в диапазоне от 0 до 100 % регулируется по интерфейсу RS-485 через клеммы «А», «В», «GND».

1.2.16 Световой поток прожекторов в режимах «0 % / 30 % / 100 %» регулируется подачей внешних низковольтных управляющих сигналов на клеммы «ON/OFF» – «GND» и «100 % / 30 %» – «GND».

1.2.17 Световой поток прожекторов в режимах «0 % / 30 % / 100 %» регулируется замыканием/размыканием внешних ключей (реле) через клеммы «ON/OFF» – «GND» и «100 % / 30 %» – «GND».

1.2.18 Конструкция прожекторов обеспечивает максимальные значения угла поворота в вертикальной плоскости в соответствии с рисунками 2.1, 2.2.

1.2.19 Прожекторы конструктивно выполнены в виде одного блока со степенью защиты IP55.

1.2.20 Среднее время наработки на отказ – не менее 50000 часов.

1.2.21 Полный средний срок службы – не менее 8 лет при 12-ти часовой эксплуатации.

1.2.22 Масса прожекторов с учетом крепежных элементов не более 2 кг.

### 1.3 Состав изделия

1.3.1 Прожекторы изготавливают нескольких исполнений в зависимости от их угла свечения, диапазона рабочих температур (см. таблицу 1.2).

Таблица 1.2 – Исполнения прожекторов светодиодных «ФОСФОР» ФРСБ. 676513.001

Наименование	Обозначение извещателя	Примечания
1	2	3
Общего назначения		
Прожектор светодиодный «ФОСФОР-75/10»	ФРСБ.676513.001-02.01	Угол свечения 10°
Прожектор светодиодный «ФОСФОР-75/20»	ФРСБ.676513.001-02.02	Угол свечения 20°
Прожектор светодиодный «ФОСФОР-75/60»	ФРСБ.676513.001-02.03	Угол свечения 60°
Извещатели арктического исполнения (с подогревом) (исполнение «А»)		
Прожектор светодиодный «ФОСФОР-75/10-А»	ФРСБ.676513.001-04.01	Угол свечения 10°
Прожектор светодиодный «ФОСФОР-75/20-А»	ФРСБ.676513.001-04.02	Угол свечения 20°
Прожектор светодиодный «ФОСФОР-75/60-А»	ФРСБ.676513.001-04.03	Угол свечения 60°

1.3.2 Комплектность прожекторов представлен в таблице 1.3.

Таблица 1.3 – Комплектность прожекторов светодиодных «ФОСФОР»  
ФРСБ. 676513.001

Наименование	Обозначение	Кол-во	Примечание
1	2	3	4
<b>Прожектор светодиодный «ФОСФОР-75/10»</b>			
Прожектор светодиодный	ФРСБ.676513.001-02.01	1	
Комплект монтажных частей КМЧ-1	ФРСБ.425911.026	1*	см. таблицу 1.4
Комплект монтажных частей Фосфор КМЧ-700	ФРСБ.425911.028	1*	см. таблицу 1.5
Руководство по эксплуатации	ФРСБ.676513.001-02РЭ	1	
Паспорт	ФРСБ.676513.001-02ПС	1	
Упаковка	ФРСБ.425915.047	1	
<b>Прожектор светодиодный «ФОСФОР-75/20»</b>			
Прожектор светодиодный	ФРСБ.676513.001-02.02	1	
Комплект монтажных частей КМЧ-1	ФРСБ.425911.026	1*	см. таблицу 1.4
Комплект монтажных частей Фосфор КМЧ-700	ФРСБ.425911.028	1*	см. таблицу 1.5
Руководство по эксплуатации	ФРСБ.676513.001-02РЭ	1	
Паспорт	ФРСБ.676513.001-02ПС	1	
Упаковка	ФРСБ.425915.047	1	
<b>Прожектор светодиодный «ФОСФОР-75/60»</b>			
Прожектор светодиодный	ФРСБ.676513.001-02.03	1	
Комплект монтажных частей КМЧ-1	ФРСБ.425911.026	1*	см. таблицу 1.4
Комплект монтажных частей Фосфор КМЧ-700	ФРСБ.425911.028	1*	см. таблицу 1.5
Руководство по эксплуатации	ФРСБ.676513.001-02РЭ	1	
Паспорт	ФРСБ.676513.001-02ПС	1	
Упаковка	ФРСБ.425915.047	1	
<b>Прожектор светодиодный «ФОСФОР-75/10-А»</b>			
Прожектор светодиодный	ФРСБ.676513.001-04.01	1	
Комплект монтажных частей КМЧ-1	ФРСБ.425911.026	1*	см. таблицу 1.4
Комплект монтажных частей Фосфор КМЧ-700	ФРСБ.425911.028	1*	см. таблицу 1.5
Руководство по эксплуатации	ФРСБ.676513.001-02РЭ	1	
Паспорт	ФРСБ.676513.001-02ПС	1	
Упаковка	ФРСБ.425915.047	1	

Продолжение таблицы 1.3

1	2	3	4
<b>Прожектор светодиодный «ФОСФОР-75/20-А»</b>			
Прожектор светодиодный	ФРСБ.676513.001-04.02	1	
Комплект монтажных частей КМЧ-1	ФРСБ.425911.026	1*	см. таблицу 1.4
Комплект монтажных частей Фосфор КМЧ-700	ФРСБ.425911.028	1*	см. таблицу 1.5
Руководство по эксплуатации	ФРСБ.676513.001-02РЭ	1	
Паспорт	ФРСБ.676513.001-02ПС	1	
Упаковка	ФРСБ.425915.047	1	
<b>Прожектор светодиодный «ФОСФОР-75/60-А»</b>			
Прожектор светодиодный	ФРСБ.676513.001-04.03	1	
Комплект монтажных частей КМЧ-1	ФРСБ.425911.026	1*	см. таблицу 1.4
Комплект монтажных частей Фосфор КМЧ-700	ФРСБ.425911.028	1*	см. таблицу 1.5
Руководство по эксплуатации	ФРСБ.676513.001-02РЭ	1	
Паспорт	ФРСБ.676513.001-02ПС	1	
Упаковка	ФРСБ.425915.047	1	
*Поставляется при указании в договоре.			

1.3.3 Состав комплектов монтажных частей КМЧ-1 представлен в таблице 1.4.

Таблица 1.4 – Состав КМЧ-1

Наименование	Обозначение	Кол-во	Примечание
1	2	3	4
1 Комплект монтажных частей КМЧ-1, в нём:	ФРСБ.425911.026		
1.1 Кронштейн	ФРСБ.745312.007	1	
1.2 Зажим TORK		2	
1.3 Хомут ленточный 9x0,6		2	L=0,5м

1.3.4 Состав комплектов монтажных частей КМЧ-700 представлен в таблице 1.5.



Таблица 1.5 – Состав КМЧ-700

Наименование	Обозначение	Кол-во	Примечание
1	2	3	4
1 Комплект монтажных частей КМЧ-700, в нём:	ФРСБ.425911.028		
1.1 Паспорт	ФРСБ.425911.028ПС	1	
1.2 Уголок	ФРСБ.745522.002	1	
1.3 Кронштейн-Фосфор	ФРСБ.747311.002	1	
1.4 Болт DIN 933-M6x35-A2-70		1	
1.5 Болт DIN 933-M10x25-A2-70		3	
1.6 Гайка DIN 934-M6-A2-70		1	
1.7 Гайка DIN 934-M10-A2-70		3	
1.8 Шайба DIN 125-6,4-A2		2	
1.9 Шайба DIN 127-B 10-A2		3	
1.10 Шайба DIN 433-10-A2		6	

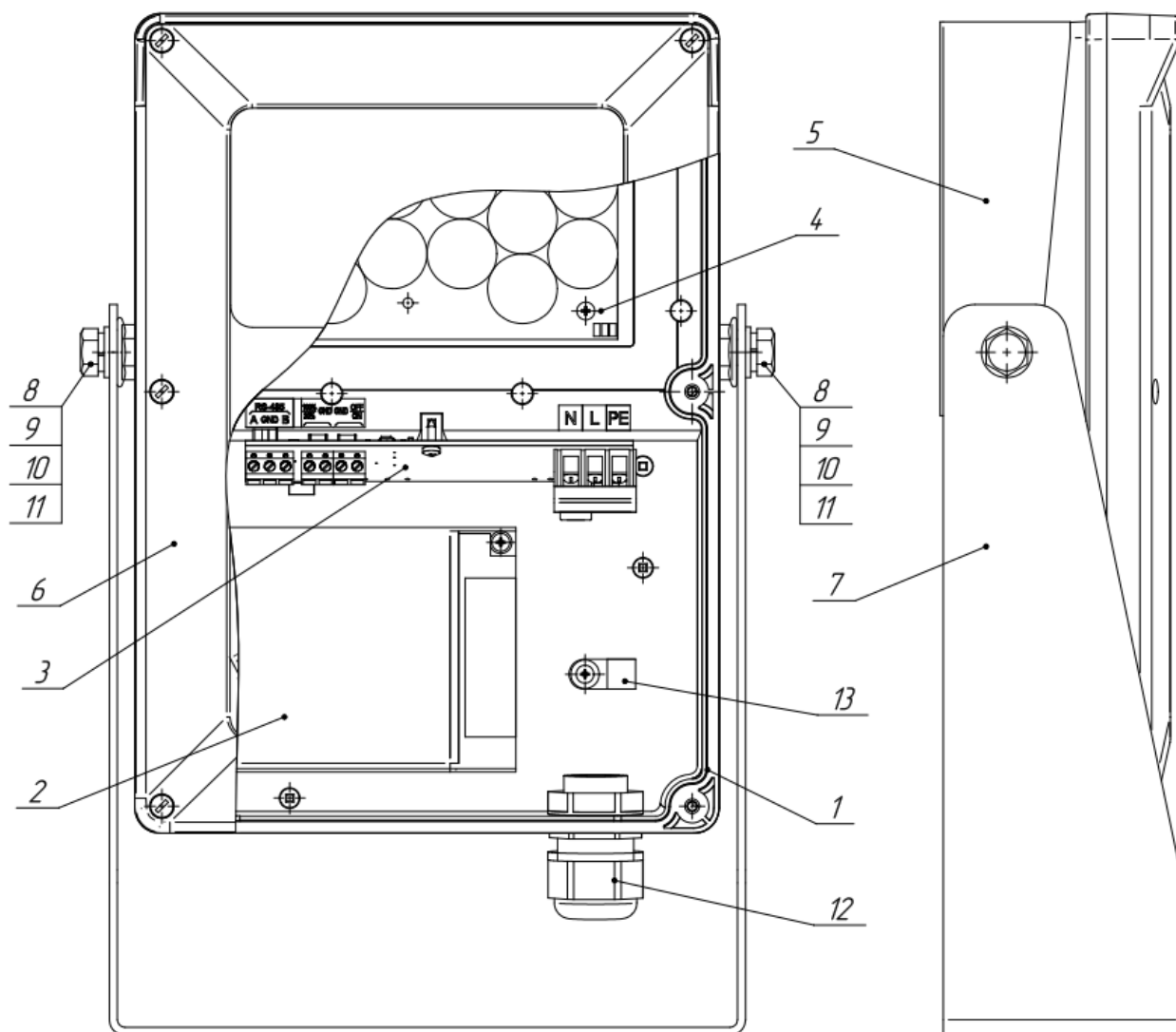
Пример записи при заказе:

«Прожектор светодиодный «ФОСФОР-75/20-А» ФРСБ.676513.001ТУ».

#### 1.4 Устройство и работа

##### 1.4.1 Устройство прожекторов «ФОСФОР»

1.4.1.1 Прожектор (габаритные размеры 322x220x76 мм (со скобой) 285,5x184x76 мм (без скобы)) (см. рисунок 1.1) состоит из пластикового корпуса поз.1, в котором установлены источник питания поз.2, плата управления поз.3, плата светодиодов поз.4. Для эффективного охлаждения платы светодиодов она крепится к алюминиевому радиатору поз.5. Корпус закрывается пластиковой крышкой поз.6. В нижней части корпуса имеются два отверстия, предотвращающие образование конденсата внутри прожектора. Для установки прожектора на месте эксплуатации, в состоянии поставки, на прожекторе установлена металлическая скоба поз.7, закреплённая при помощи болтов поз.8, шайб поз.9, шайб пружинных поз.10. Для исключения изменения рабочего положения прожектора в процессе эксплуатации, между скобой и корпусом установлены гайки с зубчатым фланцем поз.11. Подключение прожектора к сети электропитания осуществляется с помощью объектового кабеля, вводящегося в прожектор через фитинг для гофротрубы поз.12 и фиксирующего внутри корпуса с помощью держателя кабеля поз.13.

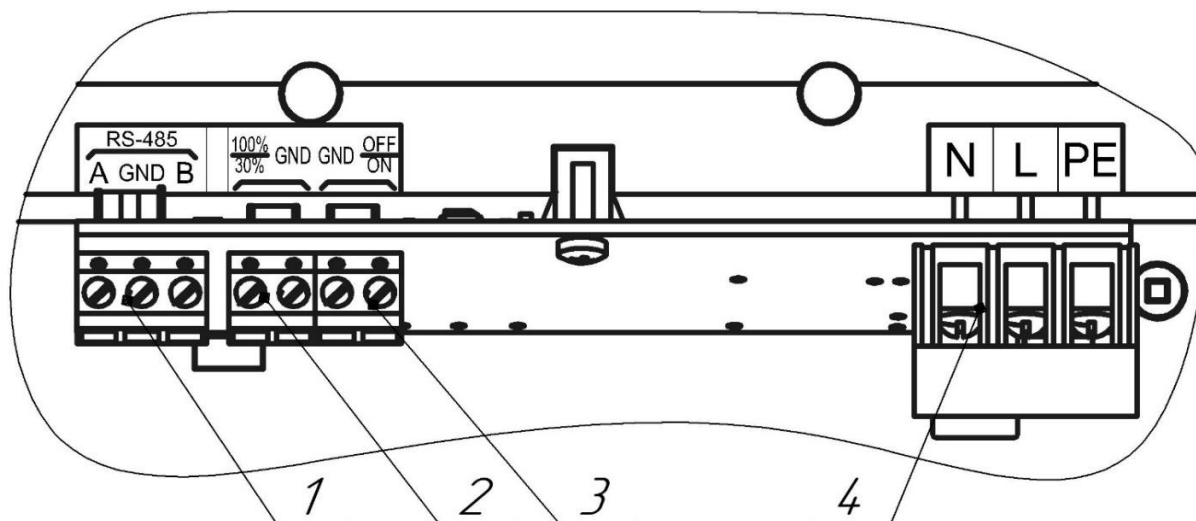


- |                        |                                  |
|------------------------|----------------------------------|
| 1 – корпус;            | 8 – болт М8 (2 шт.);             |
| 2 – источник питания;  | 9 – шайба 8 (2 шт.);             |
| 3 – плата управления;  | 10 – шайба пружинная 8 (2шт.);   |
| 4 – плата светодиодов; | 11 – гайка с фланцем М8 (2 шт.); |
| 5 – радиатор;          | 12 – фитинг для гофротрубы;      |
| 6 – крышка;            | 13 – держатель кабеля.           |
| 7 – скоба;             |                                  |

Рисунок 1.1 – Конструкция прожектора «ФОСФОР» серии «75»

#### 1.4.2 Колодки подключения платы управления

1.4.2.1 Расположение колодок подключения, находящихся под крышкой прожектора, показаны на рисунке 1.2.



1 – колодка подключения кабеля интерфейса RS-485; 3 – колодка подключения кабеля для включения/выключения прожектора  
 2 – колодка подключения кабеля для внешнего управления; регулирования яркости в режимах 4 – колодка подключения кабеля 100 % / 30 % внешним управлением; питания 220 В.

Рисунок 1.2 – Колодки подключения платы управления

1.4.3 Режимы работы прожекторов (при подключенном сетевом напряжении) представлены в таблице 1.6.

Таблица 1.6 – Режимы работы прожекторов

Режим работы прожектора	Состояние клемм «ON/OFF» – «GND»	Состояние клемм «100%/30%» – «GND»	Состояние интерфейса RS-485
Выключен	Пассивное	Любое	Не активен
Включен на 30%	<b>Активное</b>	Пассивное	Не активен
Включен на 100%	<b>Активное</b>	<b>Активное</b>	Не активен
Включен от 0 до 100%	Любое	Любое	<b>Активен,</b> вкл/откл и световой поток задается станцией

Примечания:

1. «Активное» состояние клемм означает их короткое замыкание или подачу напряжения 9-30 В DC.
2. «Пассивное» состояние клемм – разрыв цепи.
3. После отключения обмена по RS-485 (потери связи со станцией) через 10 сек. прожектор переходит под управление клемм «ON/OFF»/ «100%/30%» – «GND», при помощи которых можно задать режим освещения в случае аварийного отключения RS-485.
4. После восстановления обмена прожектор автоматически переходит под управление станцией по RS-485.

## 1.5 Инструмент

1.5.1 Для обслуживания прожекторов в процессе установки и эксплуатации предполагается использование инструмента согласно таблице 1.7 или аналогичного, близкого по параметрам.

Таблица 1.7 – Перечень применяемого инструмента

Наименование	Количество	Назначение
1	2	3
Ключ 13	1	Затяжка болтов крепления скобы
Отвертка шлицевая 5x100мм	1	– Монтаж/демонтаж крышки прожектора; – Монтаж хомутов ленточных
Отвертка шлицевая 2,5x50мм	1	Подключение проводов к колодкам платы управления

## 1.6 Маркировка

1.6.1 Маркировка прожекторов содержит:

- товарный знак предприятия-изготовителя;
- наименование прожектора;
- угол свечения;
- диапазон напряжения питания;
- величину потребляемой мощности;
- заводской порядковый номер;
- степень защиты прожекторов по ГОСТ 14254;
- класс электрозащиты;
- квартал и год (две последние цифры) изготовления;
- клеймо (штамп, наклейка) ОТК;
- сведения о сертификации продукции (при наличии).

1.6.2 Маркировка транспортно-потребительской тары содержит:

- наименование прожектора;
- наименование предприятия-изготовителя, его товарный знак;
- почтовый адрес, номер телефона (факса), адрес электронной почты и официальный сайт в сети Internet предприятия-изготовителя;
- знаки соответствия;
- дата проведения упаковки;
- манипуляционные знаки и знаки условий транспортировки.

## 1.7 Упаковка

1.7.1 Прожекторы упакованы в транспортно-потребительскую тару, обеспечивающую сохранность упакованной продукции в процессе транспортирования и хранения, по документации предприятия-изготовителя.

## 2 Использование по назначению

### 2.1 Эксплуатационные ограничения

2.1.1 Эксплуатация прожекторов возможна только в условиях согласно п.1.1.2 настоящего руководства.

## 2.2 Подготовка изделия к использованию

### 2.2.1 Меры безопасности

2.2.1.1 К монтажу, пусконаладочным работам, обслуживанию изделия допускаются лица, изучившие настоящее РЭ в полном объеме.

2.2.1.2 При техническом обслуживании изделия следует соблюдать правила техники безопасности при работе с аппаратурой, находящейся под рабочим напряжением до 1000 В.

**2.2.1.3 ЗАПРЕЩАЕТСЯ ПРОИЗВОДИТЬ МОНТАЖ, ПУСКОНАЛАДОЧНЫЕ РАБОТЫ ИЗДЕЛИЯ ВО ВРЕМЯ ГРОЗЫ, В ВИДУ ОПАСНОСТИ ПОРАЖЕНИЯ ЭЛЕКТРИЧЕСКИМ ТОКОМ ПРИ ГРОЗОВЫХ РАЗРЯДАХ ОТ НАВОДОК НА ЛИНИИ СВЯЗИ.**

2.2.1.4 Прокладку и разделывание кабелей, а также подключение их к прожектору необходимо производить при отключенном напряжении питания.

**2.2.1.5 ЗАПРЕЩАЕТСЯ ИСПОЛЬЗОВАНИЕ ПРОЖЕКТОРА БЕЗ ЗАЩИТНОГО ЗАЗЕМЛЕНИЯ**

2.2.1.6 К работам по установке, профилактике и ремонту извещателей допускаются лица, прошедшие специальный инструктаж и сдавшие экзамен по технике безопасности.

### 2.2.2 Правила распаковывания и осмотра изделия

2.2.2.1 Перед распаковыванием прожекторов произвести тщательный осмотр упаковки и убедиться в ее целостности. Перед вскрытием упаковки проверить на ней наличие штампа ОТК.

2.2.2.2 Вскрытие упаковки необходимо производить в помещении или под навесом. При распаковывании исключить попадание атмосферных осадков и влияние агрессивных сред на извещатель.

2.2.2.3 Проверить комплектность прожектора.

2.2.2.4 Проверить наличие штампа ОТК в паспорте прожектора.

2.2.2.5 На прожекторах не должно быть механических дефектов в виде глубоких царапин, забоин.

## 2.3 Установка прожекторов

### 2.3.1 Общие указания

2.3.1.1 Размещение прожекторов на объекте эксплуатации производить в соответствии с требованиями настоящего РЭ и рекомендациями проекта.

2.3.1.2 Технологическая последовательность монтажных операций определяется, исходя из удобства их проведения.

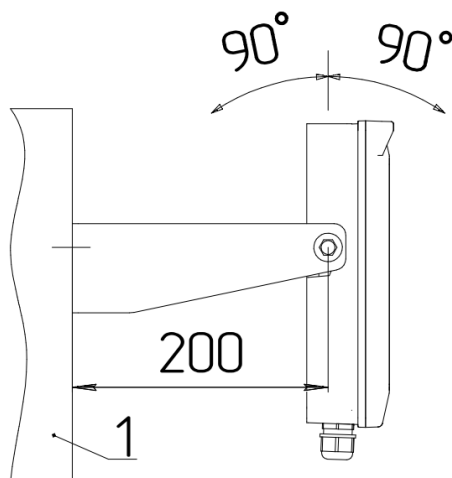
2.3.1.3 Установка прожекторов должна обеспечивать удобный подвод соединительных кабелей и свободный доступ к ним при монтаже, эксплуатации, обслуживании.

### 2.3.2 Установка прожекторов на объекте эксплуатации.

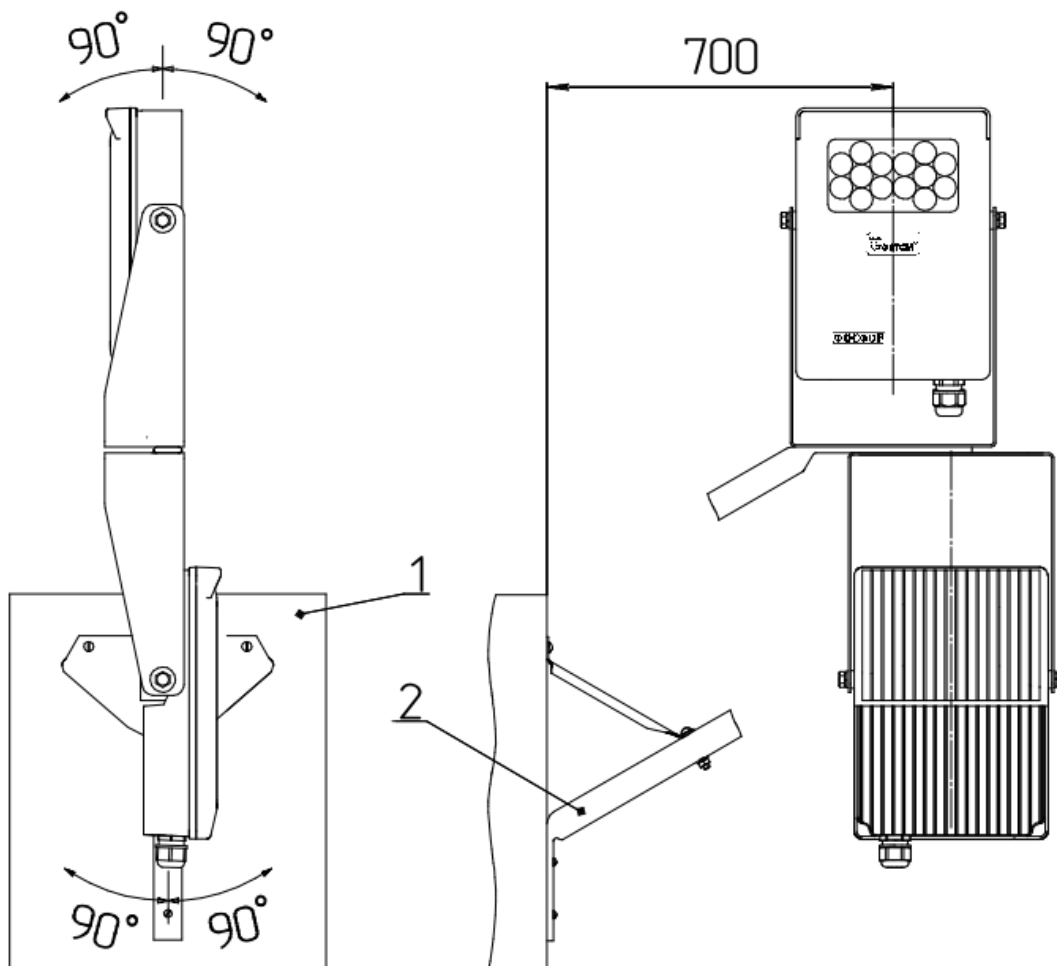
2.3.2.1 Способы монтажа прожекторов на объекте эксплуатации:

- на ограждение или стену;
- на опору.

2.3.2.2 Способы монтажа прожекторов на ограждение или стену представлены на рисунке 2.1



а) установка прожектора на стене с применением скобы

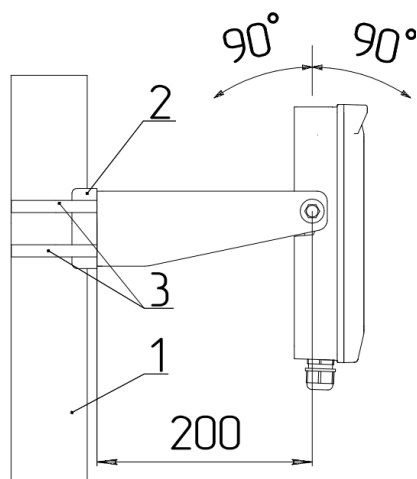


б) установка прожектора на стене с применением кронштейна Фосфор КМЧ-700

1 – стена; 2 – Кронштейн Фосфор КМЧ-700;

Рисунок 2.1 – Способы монтажа прожекторов на ограждение или стену

2.3.2.3 Способ монтажа прожекторов на опоре представлен на рисунке 2.2



1 – опора; 2 – кронштейн ФРСБ.745312.007 из состава КМЧ-1;  
3 – хомут ленточный из состава КМЧ-1.

Рисунок 2.2 – Способы монтажа прожекторов на опоре с применением КМЧ-1

### 2.3.3 Подключение прожекторов

#### 2.3.3.1 Способы подключения прожекторов:

– непосредственное подключение прожекторов к сети электропитания (включение/выключение прожекторов при включении/выключении электропитания);

– подключение прожекторов с возможностью их дистанционного включения/выключения замыканием контактов, либо подачей напряжения 9-30 В DC (при подключенном сетевом напряжении);

– подключение прожекторов с возможностью их дистанционного включения/выключения с одновременной возможностью изменения яркости (100 % / 30 %) замыканием контактов, либо подачей напряжения 9-30 В DC (при подключенном сетевом напряжении);

– подключение прожекторов с возможностью их дистанционного включения/выключения и плавного изменения яркости (0 – 100 %) по интерфейсу RS-485 посредством систем (пультов), адаптированными для работы с прожекторами «ФОСФОР» (при подключенном сетевом напряжении).

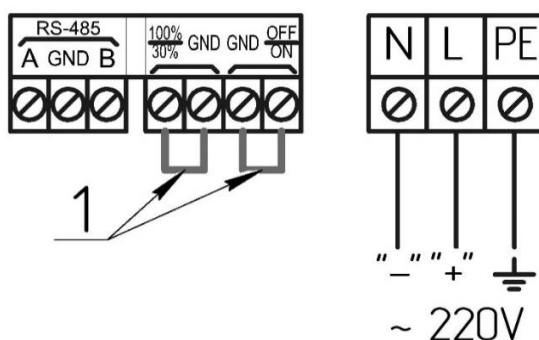
Допускается параллельное подключение до 32 прожекторов на одну линию интерфейса RS-485.

2.3.3.2 Непосредственное подключение прожектора к сети электропитания (см. рисунок 2.3):

– демонтировать крышку прожектора поз.6 рис.1.1 открутив шесть винтов;  
– продеть кабель питания через фитинг для гофротрубы поз.12 рис.1.1;  
– демонтировать держатель кабеля поз.13 рис.1.1;  
– подключить кабель питания к колодке поз.4 рис.1.2 в соответствии с маркировкой;

– установить на кабель держатель кабеля поз.13 и зафиксировать его в корпусе с помощью самореза, исключив натяг кабеля;

– Изолировать кабель гофротрубой диаметром 16 мм.

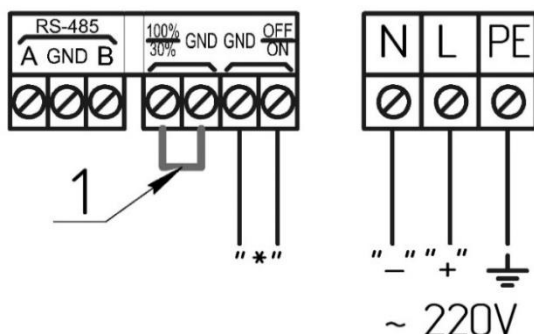


1 – перемычки (установлены в состоянии поставки).

Рисунок 2.3 – Непосредственное подключение прожектора к сети электропитания (яркость 100%)

2.3.3.3 Подключение прожекторов с возможностью их дистанционного включения/выключения замыканием пар контактов, либо подачей на пары контактов напряжения 9-30 В DC (при подключенном сетевом напряжении) (см. рисунок 2.4):

- выполнить п.2.3.3.2;
- демонтировать перемычку с колодки поз.3 рис.1.2;
- продеть кабель управления через фитинг для гофротрубы поз.12 рис.1.1;
- подключить кабель управления к колодке поз.3 рис.1.2 в соответствии с маркировкой.



\* – сигнал замыкания контактов, либо подача напряжения 9-30 В DC

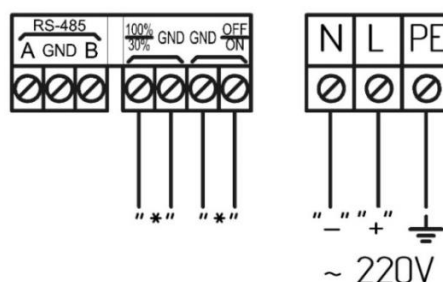
1 – перемычка (установлена в состоянии поставки).

Рисунок 2.4 – Подключение прожекторов с возможностью их дистанционного включения/выключения

2.3.3.4 Подключение прожекторов с возможностью их дистанционного включения/выключения и изменения яркости (100 % / 30 %) замыканием пар контактов, либо подачей на пары контактов напряжения 9-30 В DC (при подключенном сетевом напряжении) (см. рисунок 2.5):

- выполнить п.2.3.3.3;
- демонтировать перемычки с колодок поз.2, 3 рис.1.2;
- продеть кабель управления через фитинг для гофротрубы поз.12 рис.1.1;
- подключить кабель управления к колодке поз.2 рис.1.2 в соответствии с маркировкой.





\* – сигнал замыкания контактов, либо подача напряжения 9-30 В DC

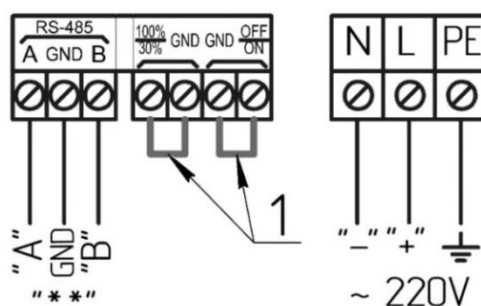
Рисунок 2.5 – Подключение прожекторов с возможностью их дистанционного включения/выключения и изменения яркости (100 % / 30 %)

2.3.3.5 Подключение прожекторов с возможностью их дистанционного включения/выключения и плавного изменения яркости (0 – 100 %) по интерфейсу RS-485 при подключенном сетевом напряжении (см. рисунок 2.6):

- выполнить п.2.3.3.2;
- продеть кабель управления через фитинг для гофротрубы поз.12 рис.1.1;
- подключить кабель управления интерфейса RS-485 к колодке поз.1 рис.1.2 в соответствии с маркировкой;
- установить на персональный компьютер или ноутбук под управлением ОС Windows программное обеспечение «Фортеза-Периметр» (далее ПО) с сайта [www.Forteza.ru](http://www.Forteza.ru).
- с помощью ПО «Фортеза-Периметр» назначить логические номера прожекторам.

**Внимание!** С завода-изготовителя прожектора поступают с нулевым логическим номером, поэтому перед установкой (включением прожекторов в линию интерфейса RS-485) им необходимо назначить различные логические номера (от 0 до 31) в соответствии с планом охраняемой территории.

Максимальное количество прожекторов на одной линии (порте компьютера) – 32.



\*\* – кабель управления по интерфейсу RS-485.

1 – перемычки (установлены в состоянии поставки).

Рисунок 2.6 – Подключение прожекторов с возможностью их дистанционного включения/выключения и плавного изменения яркости

### 3 Техническое обслуживание

#### 3.1 Общие указания

3.1.1 Своевременное проведение и полное выполнение работ по техническому обслуживанию (ТО) в процессе эксплуатации является одним из важных условий поддержания прожекторов в рабочем состоянии и сохранения стабильности параметров в течение установленного срока службы.

3.1.2 При хранении и транспортировании прожекторов техническое обслуживание не проводится.

3.1.3 При проведении технического обслуживания должны быть выполнены все работы, указанные в соответствующем регламенте, а выявленные неисправности и недостатки устранены.

#### 3.2 Меры безопасности

3.2.1 ЗАПРЕЩАЕТСЯ ПРОВОДИТЬ ТО ВО ВРЕМЯ ИЛИ ПРИ ПРИБЛИЖЕНИИ ГРОЗЫ, А ТАКЖЕ ВО ВРЕМЯ ДОЖДЯ И СНЕГОПАДА.

#### 3.3 Порядок технического обслуживания

3.3.1 Техническое обслуживание прожекторов предусматривает плановое выполнение комплекса профилактических работ в объёме и с периодичностью, установленными в таблице 3.1

Таблица 3.1 – План и периодичность проведения ТО

Работы, проводимые при техническом обслуживании	Периодичность
	½ года
Проверка работоспособности прожекторов	+
Внешний осмотр прожекторов	+
Проверка затяжки проводов в колодках платы управления	+

#### 3.3.2 Проверка работоспособности прожекторов

3.3.2.1 Для проведения проверки работоспособности прожектора, в зависимости от способа его подключения, подать сигнал на его включение/выключение в количестве 5 раз.

#### 3.3.3 Внешний осмотр прожекторов

3.3.3.1 Проверить целостность прожектора, обратить внимание на отсутствие вмятин, коррозии, нарушений покрытий, трещин. При наличии следов коррозии удалить её ветошью, смоченной керосином, и смазать поверхность противокоррозионным средством.

3.3.3.2 Проверить прожектор на отсутствие пыли, грязи, снега и льда со стороны крышки и очищать их в случае необходимости;

3.3.3.3 Проверить затяжку крепежных деталей, крепящих прожектор к опоре или поверхности, при необходимости подтянуть крепежные детали.

#### 3.3.4 Проверка затяжки проводов в колодках платы управления

3.3.4.1 Демонтировать крышку прожектора.

3.3.4.2 Проверить степень затяжки проводов кабелей питания и управления.

3.3.4.3 При необходимости произвести подтяжку винтов колодок платы управления.

## 4 Возможные неисправности и способы их устранения

4.1 Перечень возможных неисправностей приведен в таблице 4.1.

Таблица 4.1 – Перечень возможных неисправностей

Неисправность	Вероятная причина	Способ устранения
1	2	3
1 Прожектор не включается	1 Перегорел предохранитель на плате управления 2 Нарушена целостность кабеля питания 3 Кабель питания подключен неправильно	Заменить предохранитель  Проверить целостность кабеля и правильность его подключения. Восстановить линию электропитания.
2 Прожектор не реагирует на управление через контакты «100 % / 30 %» и «OFF/ON»	1 Активно состояние интерфейса RS-485, управление передано ему 2 Управляющее напряжение менее 9 В	Прекратить обмен по интерфейсу RS-485  Обеспечить подачу управляющего напряжения 9 – 30 В
3 Прожектор не реагирует на управление по интерфейсу RS-485	1 Электрические параметры сигнала не соответствуют требованиям стандарта интерфейса RS-485 2 Протокол обмена не соответствует установленному в прожекторе	Обеспечить соответствие сигнала стандарту интерфейса RS-485  Применять системы (пульты), адаптированные для работы с прожекторами «ФОСФОР»

## 5 Хранение

5.1 Прожекторы в складском помещении должны храниться в заводской упаковке на стеллажах.

5.2 В помещении склада не должно быть паров кислот, щелочей и других химически активных веществ, пары которых могут вызвать коррозию.

5.3 При хранении должны строго выполняться требования манипуляционных знаков на упаковке.

5.4 Средний срок сохраняемости в заводской упаковке при температуре хранения от плюс 5 °С до плюс 40 °С при влажности воздуха 95 % при температуре 35 °С – не менее трех лет.

## 6 Транспортирование

6.1 Прожекторы в упаковке могут транспортироваться автомобильным транспортом по дорогам с асфальтовым покрытием без ограничения расстояния и скорости, по грунтовым дорогам на расстояние до 500 км со скоростью до 40 км/ч. Параметры транспортирования железнодорожным, речным и воздушным транспортом, в соответствии с группой условий «С» по ГОСТ Р 51908-2002.

6.2 Климатические условия транспортирования:

- температура окружающей среды от минус 50 °С до плюс 60 °С;
- относительная влажность до 98 % при температуре плюс 25 °С;
- атмосферном давлении от 84 до 107 кПа (от 630 до 800 мм рт.ст).

6.3 При транспортировании должны строго выполняться требования манипуляционных знаков на упаковке.

## 7 Утилизация

7.1 После окончания службы прожекторы подлежат утилизации. Утилизация прожекторов производится эксплуатирующей организацией и выполняется согласно нормам и правилам, действующим на территории РФ. В состав прожектора не входят экологически опасные элементы.

### Лист регистрации изменений

Изм.	Номера листов(страниц)				Всего листов (страниц) в докум.	Номер докум.	Входящий номер сопроводительного документа и дата	Подпись	Дата
	измененных	замененных	новых	аннулированных					
1	-	Все	-	-	20	Ю.027-2020			06.08.2020
2	-	Все	-	-	20	Ю.004-2021			02.02.2021
3	-	Все	-	-	20	Ю.053-2020			12.02.2021
4	-	1-20	21	-	21	Ю.054-2021			